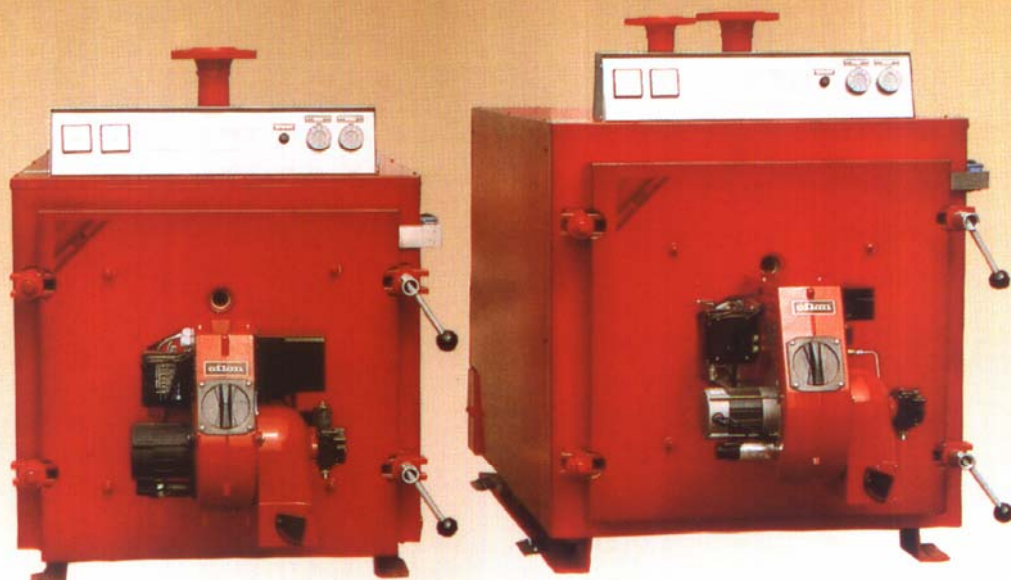


КОТЛЫ Т 85 - Т 450



ОБЩЕЕ РУКОВОДСТВО ПО МОНТАЖУ	2
ГОРЕЛОЧНОЕ УСТРОЙСТВО.....	2
КОНСТРУКЦИЯ КОТЛА	2
ПЕРВАЯ ТОПКА КОТЛА.....	3
ОБЩИЕ УКАЗАНИЯ	3
ЧИСТКА ОТ САЖИ	3
РЕГУЛЯРНЫЕ ПРОВЕРКИ И ОЧИСТКА	4
ЕЖЕДНЕВНО.....	4
ЕЖЕНЕДЕЛЬНО.....	4
ЕЖЕМЕСЯЧНО.....	4
ЕЖЕГОДНО.....	5
ЗАКЛЮЧЕНИЕ	5
РАЗМЕРЫ	6

ОБЩЕЕ РУКОВОДСТВО ПО МОНТАЖУ

- С помощью уровня установить котел строго вертикально на огнеупорном основании, в сухом котельном помещении. Для котлов Т 80 и Т 125 необходима зона обслуживания со стороны фронта 90см, и для остальных котлов 120см. С одной из боковых сторон котла также необходимо обеспечить возможность доступа. Фронтальный люк котла можно смонтировать для открытия либо влево, либо вправо.
- Обвязка котла трубопроводами производится таким образом, чтобы в трубах не образовывались остаточные напряжения. Котел должен быть оснащен необходимой запорная арматура и предохранительным клапаном.
- При гидравлическом испытании трубопроводов системы теплоснабжения совместно с котлом давление в котле не должно превышать полуторократную величину максимально допустимого рабочего давления котла.

ГОРЕЛОЧНОЕ УСТРОЙСТВО

- Рекомендуется комплектовать котел горелочным устройством с двухступенчатым регулированием (большое / малое горение). Рекомендуются к установке распылители форсунок с углом конуса распыла 45° .
- Газовый тракт котла рассчитан таким образом, что при

номинальных параметрах производительности температура дымовых газов составляла около 170°C. При повышении температуры до 200°C котел необходимо прочистить от сажи. При использовании горелочного устройства с одноступенчатым регулированием температуру воды в котле необходимо поддерживать не ниже 70°C.

- Установку горелочного устройства могут производить только лица, имеющие необходимые допуски для этих работ и изучившие настоящую инструкцию, а также инструкции по монтажу горелочного устройства.

КОНСТРУКЦИЯ КОТЛА

Газоплотный котел избыточного давления, предназначенный для работы как на жидком, так и на газообразном топливе.

Топка котла цилиндрическая, из которой продукты сгорания топлива через радиально расположенные вокруг топки дымогарные трубы поступают в дымоход.

В дымогарных трубах для улучшения конвективной теплопередачи устанавливаются завихрительные спирали, которые видны при открытии фронтального люка котла.

ПЕРВАЯ ТОПКА КОТЛА

Перед первым запуском необходимо удостовериться в том, что:

1. трубопроводы системы заполнены водой и весь воздух удален
2. в трубопроводах нет утечек
3. фронтальный люк котла плотно закрыт
4. обеспечено поступление в котельное помещение необходимого количества воздуха для сгорания топлива
5. специалистом произведена наладка горелочного устройства, устройств автоматики и защиты. Это очень важно, поскольку невыполнение этого условия приводит к ухудшению эксплуатационных параметров и может вызвать аварийную ситуацию.
6. шиберная заслонка дымохода открыта
7. давление воды в котле не менее 0.5 - 1.0 бара

ОБЩИЕ ЗАМЕЧАНИЯ

Температуру в котле необходимо поддерживать выше 70°C, с целью предотвращения конденсатной коррозии.

Также необходимо регулярно контролировать с помощью манометра давление воды в котле и при необходимости надо произвести подпитку тепловой сети. Также необходимо следить за

плотностью фронтального люка котла и при необходимости следует равномерно подтянуть крепежные винты, но не слишком туго.

ЧИСТКА ОТ САЖИ

Котел необходимо чистить от сажи не реже одного раза в год. В случаях, если возрастает температура дымовых газов или образовались наслоения сажи в горелочном устройстве, обязательна внеочередная чистка.

Если замечены значительные наслоения сажи на поверхностях нагрева котла, необходимо проверить регулировки горелочного устройства с помощью газоанализатора.

При чистке котла от сажи следует открыть фронтальный люк котла.

Конвективные завихрители из дымогарных труб удаляются на время чистки. Сквозь дымогарную трубу протолкнуть несколько раз ерш. Окалина с поверхности топки счищается железной щеткой. Скопившаяся сажа тщательно удаляется, после чего закрыть люки и проверить плотность закрытия люков.

РЕГУЛЯРНЫЕ ПРОВЕРКИ И ОЧИСТКА

ЕЖЕДНЕВНО

- Следует отмечать температуры прямой и обратной воды котла, а также температуру дымовых газов. Соответствующие данные записывать в журнал.
- Необходимо проверять работу горелочного устройства.
- Следует следить за цветом дымовых газов, выходящих из дымовой трубы (сравните с числом сажи по шкале Бархарха)

ЕЖЕНЕДЕЛЬНО

- Необходимо измерять значения CO_2 и число сажи дымовых газов (например, прибором Fyrite и сажевым насосом), данные измерения заносятся в журнал.

ЕЖЕМЕСЯЧНО

- Следует измерить значения полноты сгорания (CO_2 , число сажи и температуру дымовых газов), а также при необходимости отрегулировать горелочное устройство.
- Очистить дымогарные трубы котла путем открывания люка котла, вынимания завихрительных спиралей и при помощи ерша для очистки дымогарных труб. Важно, чтобы очистка была тщательной, так как оставшаяся сажа легко накапливает влагу и вызывает коррозию металла

котла. После очистки дымогарных труб необходимо удалить всю сажу из сажевой камеры через лючки, расположенные внизу в задней части котла. Невыполнение этого требования вызывает быстрое коррозионное разрушение сажевой камеры. После очистки проверяется состояние поверхностей нагрева топки котла, дымогарных труб, а также сажевой камеры. После очистки следует проверить состояние уплотнений люков и герметичность закрытия люков. Обнаруженные неисправности нужно сразу устранить. Контрольные наблюдения записываются в журнал. В случае обнаружения окрошивания в обмуровке, такие места сразу ремонтируются при помощи огнеупорной массы.

- Проверяются работа регулировочных и предохранительных устройств котла.
- Устраняются утечки в резьбовых и фланцевых подсоединениях, а также в уплотнениях клапанов.
- Проверяются и, при необходимости, обновляются уплотнения люков контура дымовых газов.

ЕЖЕГОДНО

Производится общий осмотр котла, при этом обращают особое внимание на общее состояние следующих поверхностей:

- Топка
- Днище топки
- Швы дымогарных труб
- Дымогарные трубы, а также герметичность фронтального люка
- Проверяются и испытываются регулировочные и предохранительные устройства котла.

Водяной объем котла очищается проточной водой. В случае применения химикатов, производится тщательная промывка водяного объема. Очистка газоходов котла водой не рекомендуется.

Обнаруженный износ обмуровки ремонтируется при помощи огнеупорной массы.

Результаты осмотра и проверок, а также выполненные на котле или горелочном устройстве мероприятия записываются в журнал.

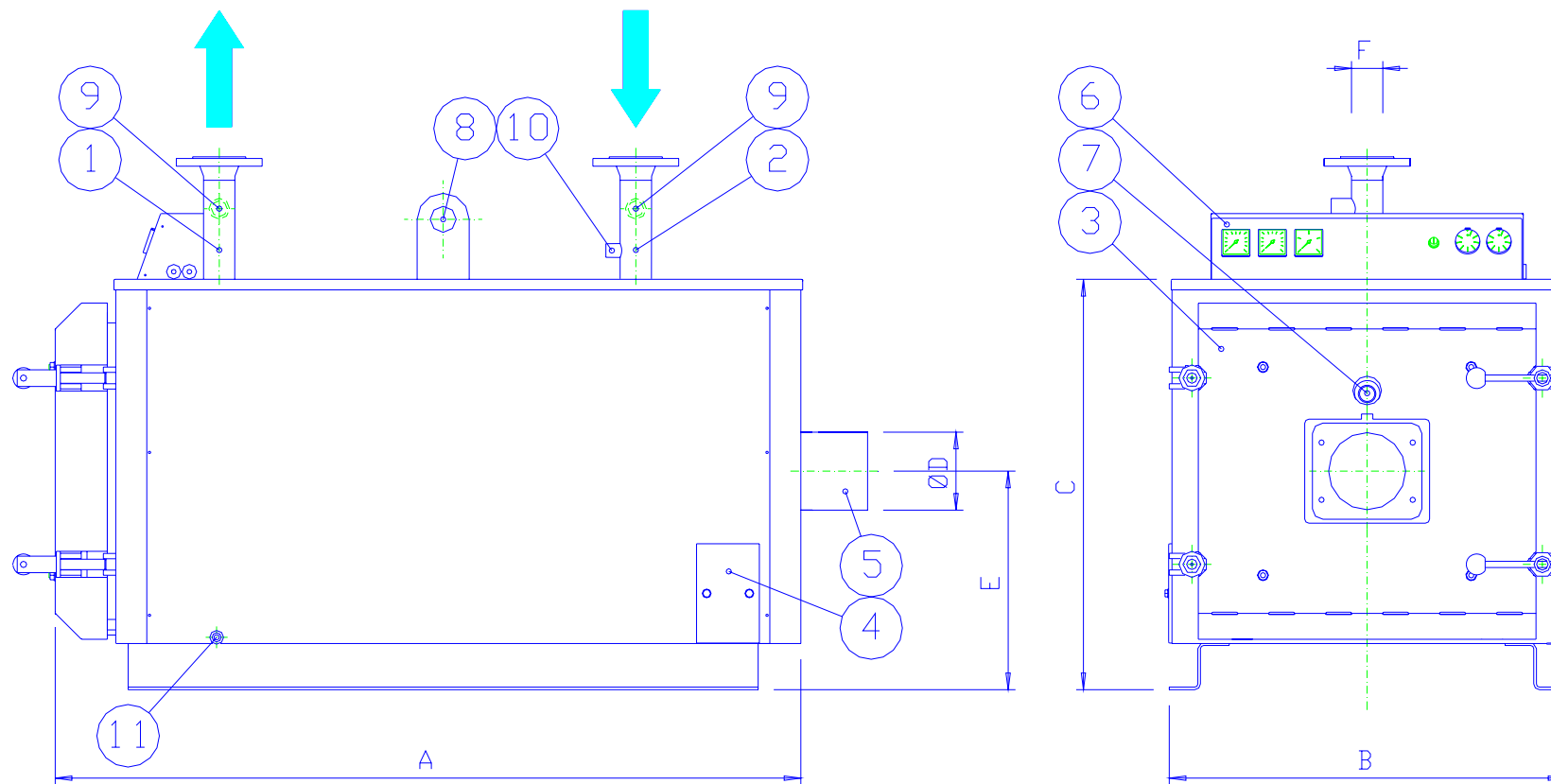
Обслуживающий персонал котельной должен также хорошо знать эти условия. Ему нужно также знать, как обслуживаемая ими установка работает в каждый момент.

Если котел не используется длительный период, его следует очистить до начала простоя и законсервировать, чтобы в период простоя не происходило коррозии материала элементов котла.

В случае нарушения этих инструкций, ответственность полностью ложится на потребителя. При необходимости у изготовителя можно получить дополнительную информацию.

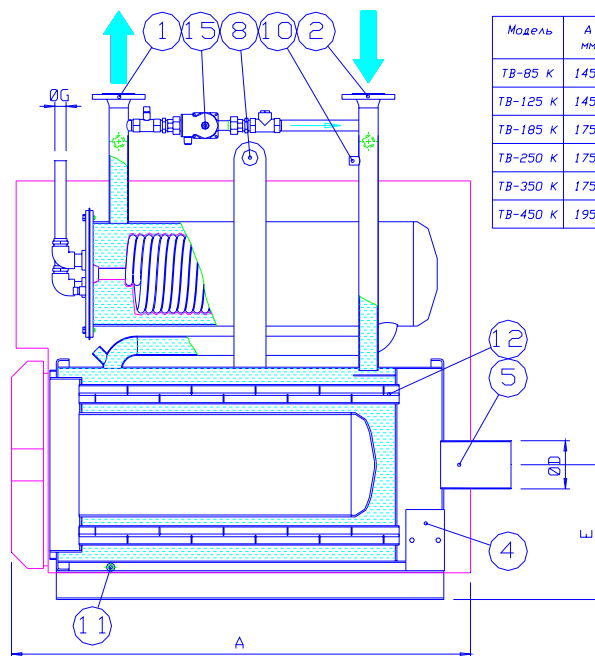
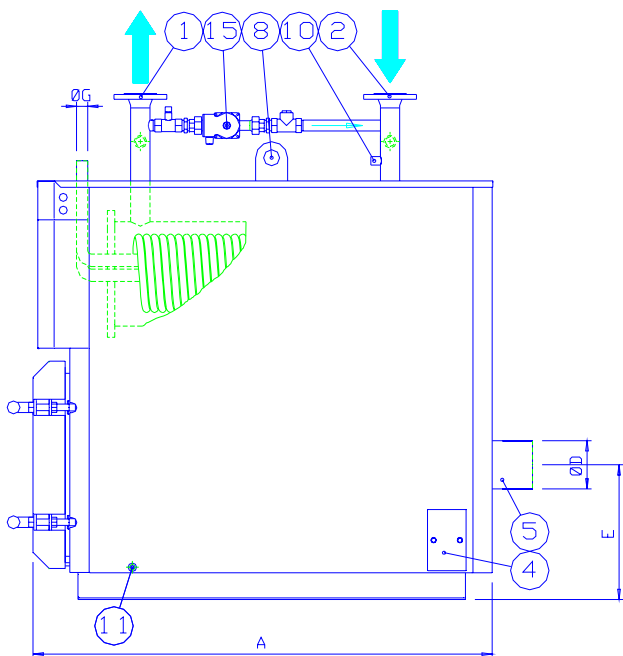
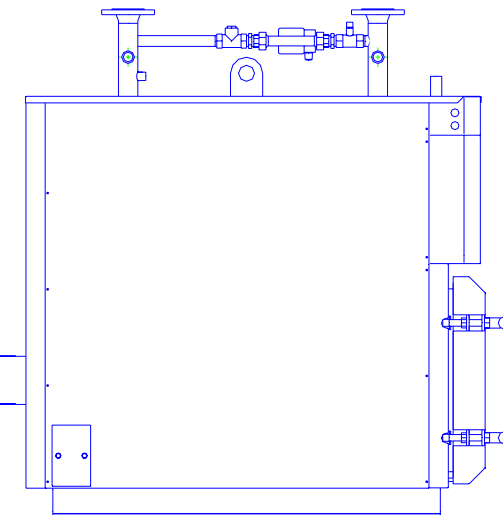
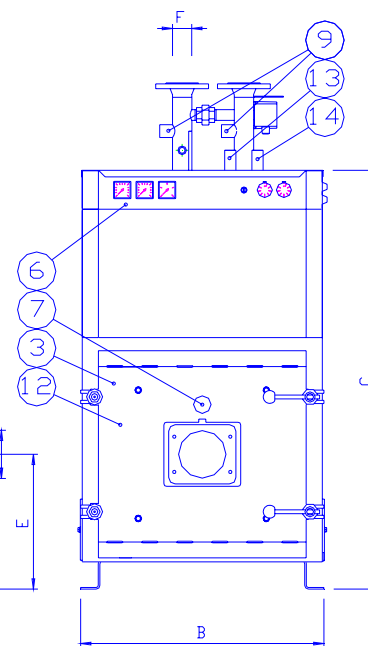
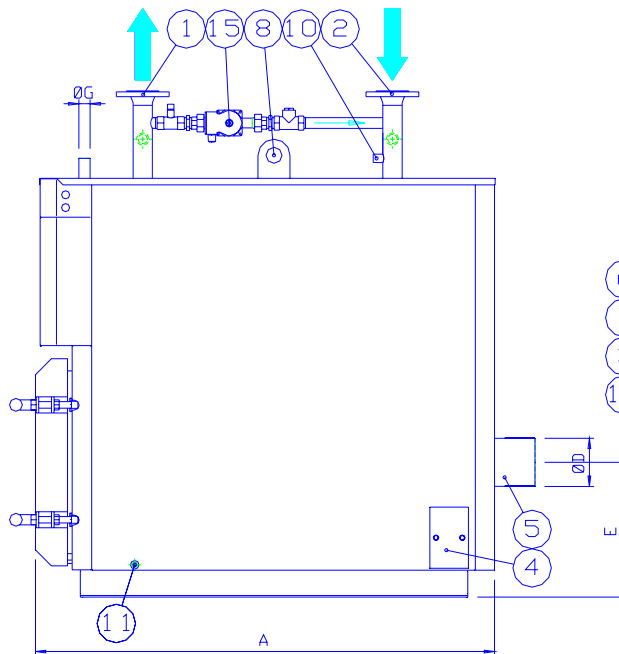
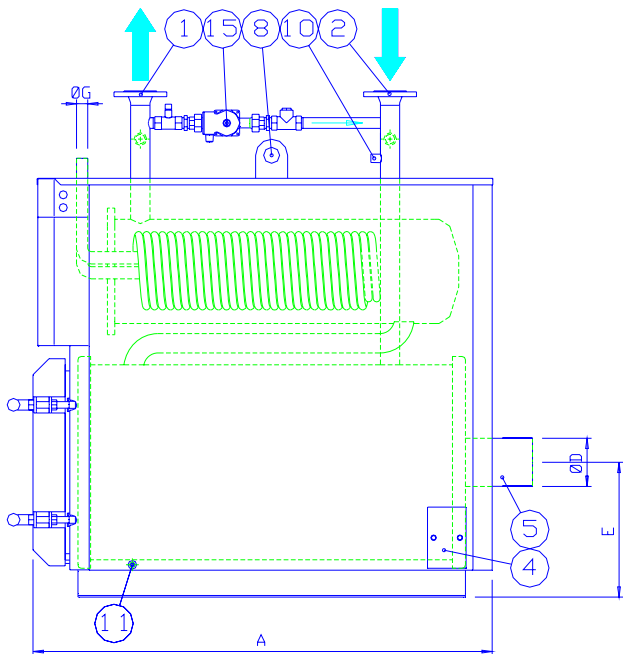
ЗАКЛЮЧЕНИЕ

Соблюдение правил эксплуатации и обслуживания обеспечивают нормативный срок службы котла. Обслуживание горелочного устройства, а также достаточно тщательная очистка котла являются важнейшими условиями для безукоризненной работы котла.



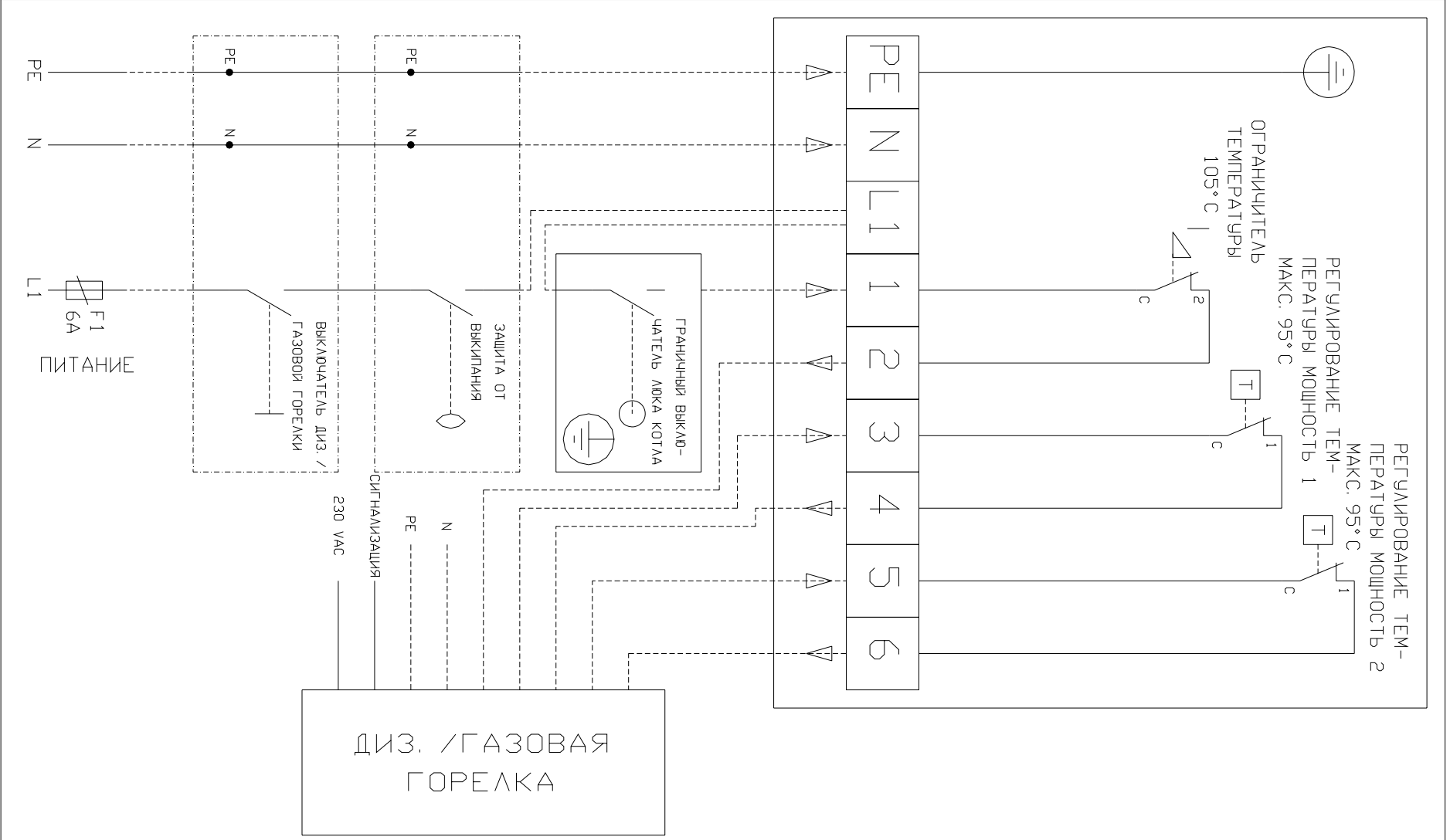
Модель	A мм	B мм	C мм	D мм	E мм	F DN	Вес кг	Объем л	Горелка напр. DILDON
ТВ-85	1450	760	790	150	420	50	400	185	КР-6 LH
ТВ-125	1450	820	890	200	470	50	450	250	КР-6 Н-2
ТВ-185	1750	820	890	200	470	65	510	295	КР-26 Н
ТВ-250	1750	1010	1090	250	565	80	660	545	КР-26 Н
ТВ-350	1750	1010	1090	250	565	80	730	605	КР-50 Н
ТВ-450	1950	1010	1090	250	565	100	840	695	КР-50 Н

1. ШТУЦЕР ВЫХОДА В КОНТУР ОТОПЛЕНИЯ
2. ШТУЦЕР ВОЗВРАТА ИЗ КОНТУРА ОТОПЛЕНИЯ
3. ЛЮК ГОРЕЛКИ (ЗЕРКАЛЬНАЯ МОДЕЛЬ ПОД ЗАКАЗ)
4. ЛЮК ОЧИСТКИ ОТ ЗОЛЫ (С ОБЕИХ СТОРОН)
5. ШТУЦЕР ДЫМОХОДА
6. ПАНЕЛЬ УПРАВЛЕНИЯ
 - МАНОМЕТР
 - ТЕРМОМЕТР
 - ДАТЧИК ДЫМОВЫХ ГАЗОВ
 - ТЕРМОСТАТ ГОРЕЛКИ 2 ШТ.
 - ОГРАНИЧИТЕЛЬ ГОРЕЛКИ
7. ГЛАЗОК СЛЕЖЕНИЯ ЗА ПЛАМЕНЕМ
8. ПОДЪЕМНАЯ ПРОУШИНА
9. ШТУЦЕР DN25 ВР 2 ШТ. (КОНТУР ОТОПЛЕНИЯ)
10. ШТУЦЕР DN15 ВР (ТЕРМОМЕТР)
11. ШТУЦЕР ДРЕНАЖА (С ПРАВОЙ СТОРОНЫ)



Модель	А мм	В мм	С мм	Д мм	Е мм	F DN	G мм	Вес кг	Объем л	Змеевик ГВС	Горелка напр. ДИЛОН
ТВ-85 К	1450	760	1305	150	420	50	35	450	270	ЛК4 50 л/мин.	КР-6 ЛН
ТВ-125 К	1450	820	1305	200	470	50	35	500	330	ЛК4 50 л/мин.	КР-6 Н-2
ТВ-185 К	1750	820	1305	200	470	65	42	650	400	ЛК5 80 л/мин.	КР-26 Н
ТВ-250 К	1750	1010	1600	250	565	80	42	750	650	ЛК5 80 л/мин.	КР-26 Н
ТВ-350 К	1750	1010	1600	250	565	80	42	850	700	ЛК6 100 л/мин.	КР-50 Н
ТВ-450 К	1950	1010	1600	250	565	100	42	950	800	ЛК6 100 л/мин.	КР-50 Н

1. ШТУЦЕР ВЫХОДА В КОНТУР ОТОПЛЕНИЯ
2. ШТУЦЕР ВОЗВРАТА ИЗ КОНТУРА ОТОПЛЕНИЯ
3. ЛЮК ГОРЕЛКИ (ЗЕРКАЛЬНАЯ МОДЕЛЬ ПОД ЗАКАЗ)
4. ЛЮК ОЧИСТКИ ОТ ЗОЛЫ (С ОБЕИХ СТОРОН)
5. ШТУЦЕР ДЫМОХОДА
6. ПАНЕЛЬ УПРАВЛЕНИЯ
 - МАНОМЕТР
 - ТЕРМОМЕТР
 - ДАТЧИК ДЫМОВЫХ ГАЗОВ
 - ТЕРМОСТАТ ГОРЕЛКИ 2 ШТ.
 - ОГРАНИЧИТЕЛЬ ТЕМПЕРАТУРЫ
7. ГЛАЗОК СЛЕЖЕНИЯ ЗА ПЛАМЕНЕМ
8. ПОДЪЕМНАЯ ПРОУШИНА
9. ШТУЦЕР DN25 ВР 2 ШТ. (КОНТУР ОТОПЛЕНИЯ)
10. ШТУЦЕР DN15 ВР (ТЕРМОМЕТР)
11. ШТУЦЕР ДРЕНАЖА (С ПРАВОЙ СТОРОНЫ)
12. ТУРБУЛЕНТНЫЕ ЭЛЕМЕНТЫ (ЗА ЛЮКОМ)
13. ВЫХОД ГОРЯЧЕЙ ВОДЫ
14. ХОЛОДНАЯ ВОДА ИЗ СЕТИ
15. ВНУТРЕННИЙ ЦИРКУЛЯЦИОННЫЙ НАСОС КОТЛА



KAUKORA OY
 PL 21, Tuusula 11
 21201 Riihimäki
 Puh. +358 2 4374600

	PVM	NIMI
SUUNN.		JM
PIIRT.	8.8.-03	JM
TARK.		

KOTEL JASPI TUUBI

MUUTOS									
MUUTOS									
ЭЛЕКТРОСХЕМА									10880A

ПРИМЕР ПОДКЛЮЧЕНИЯ КОТЛОВ ТУОВІ

