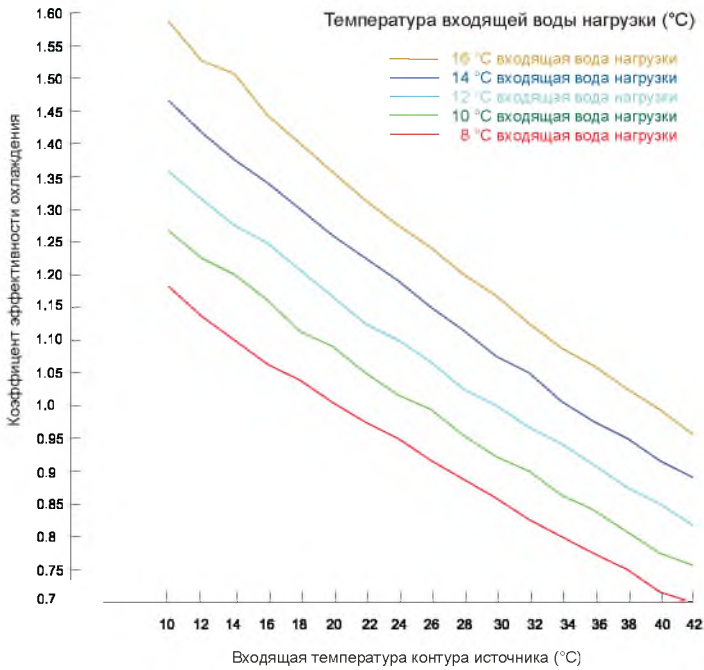
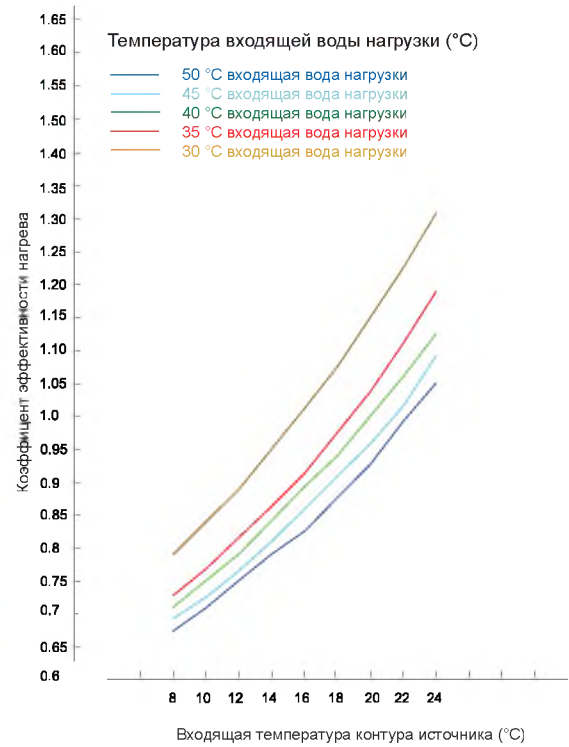


## Кривые рабочих параметров Коэффициент эффективности водяной петли

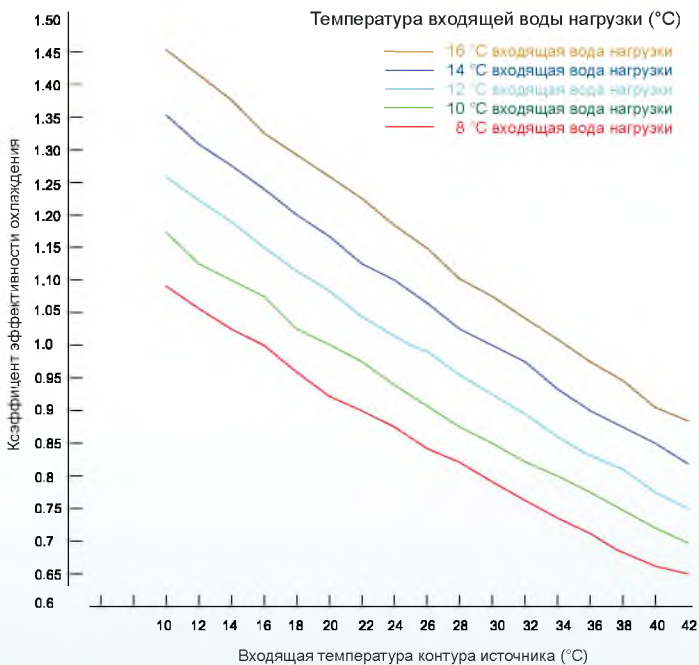


Внимание: при стандартном состоянии водяной петли коэффициент эффективности охлаждения равен 1

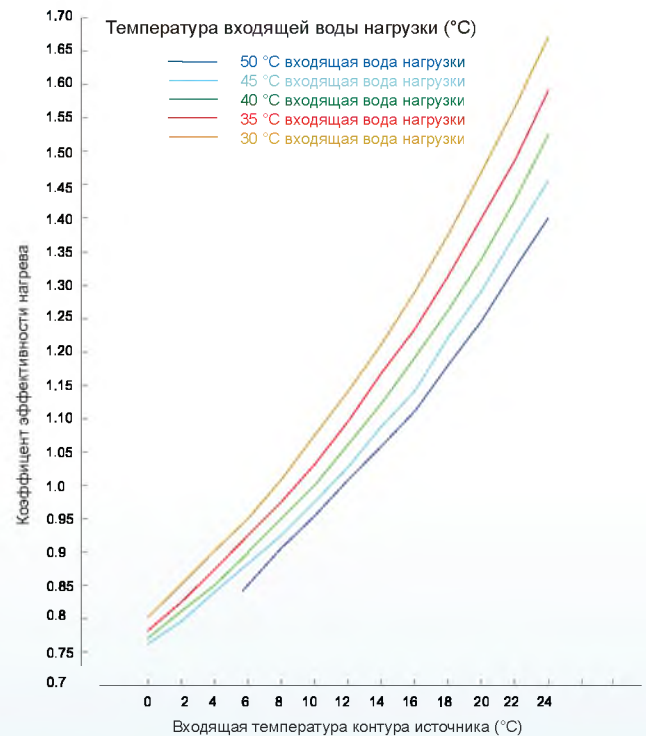


Внимание: при стандартном состоянии водяной петли коэффициент эффективности нагрева равен 1

## Коэффициент эффективности геотермальной петли



Внимание: при стандартном состоянии грунтовой воды коэффициент эффективности охлаждения равен 1



Внимание: 1. при стандартном состоянии грунтовой воды коэффициент эффективности нагрева равен 1  
2. при температуре на выходе на выходе нагрузки более 55 °C входящая температура контура источника ниже 2 °C

## Коэффициент коррекции мощности

Метанол	10%	20%	30%	40%	50%
Охлаждение	0.9980	0.9965	0.9949	0.9932	0.9915
Нагрев	0.9950	0.9898	0.9846	0.9794	0.9742

Этанол гликоль	10%	20%	30%	40%	50%
Охлаждение	0.9955	0.9912	0.9870	0.9830	0.9790
Нагрев	0.9925	0.9848	0.9770	0.9690	0.9610

Пропилен гликоль	10%	20%	30%	40%	50%
Охлаждение	0.9934	0.9869	0.9804	0.9739	0.9681
Нагрев	0.9863	0.9732	0.9603	0.9477	0.9350

## Ограничения применения

	Условия водяной петли			Условия низкой температуры источника		
	Охлаждение	Нагрев	ГВС	Охлаждение	Нагрев	ГВС
Температура на выходе нагрузки	3~20 °C	~50 °C	~55 °C	3~20 °C	~50 °C	~55 °C
Температура на входе источника	13~43 °C	10~32 °C	10~32 °C	13~43 °C	-4~32 °C	7~32 °C

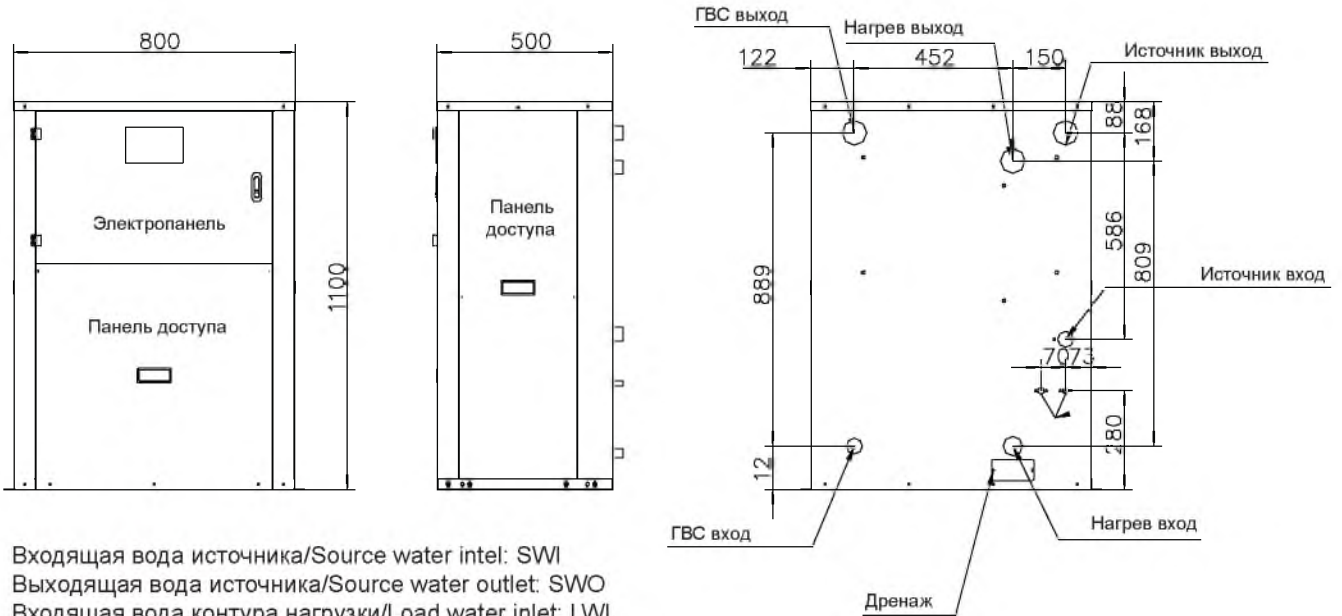
- Внимание: 1. Если температура источника слишком низкая, добавьте антифриз в водяную систему контура источника  
 2. Не рекомендуется работать при температуре источника ниже 10 - 15 °C. Если температура источника ниже 15 °C, уменьшите поток источника до уровня потока температуры воды на выходе не будет равна 25 °C и выше.

## Электрические параметры

Модель	Напряжение	Компрессор		Рабочий ток (А)	Min/max напряжение (В)	Максимум прерыватель (В)
		RLA (А)	LRA (А)			
L024WH(L)E	220 В ~ 50 Гц	11.5	63	11.5	197/253	25А
J036WH(L) E	380 В/3ф ~ 50 Гц	6.8	37	6.8	342/420	15А
J052WH(L) E	380 В/3ф ~ 50 Гц	8.5	47	8.5	342/420	25А
J072WH(L) E	380 В/3ф ~ 50 Гц	9.6	53	9.6	342/420	25А
J086WH(L) E	380 В/3ф ~ 50 Гц	13.9	45	13.9	342/420	50А
J100WH(L) E	380 В/3ф ~ 50 Гц	15.6	50	15.6	342/420	62А
J120WH(L) E	380 В/3ф ~ 50 Гц	19.8	65	19.8	342/420	62А
J142WH(L) E	380 В/3ф ~ 50 Гц	26	85	26	342/420	62А

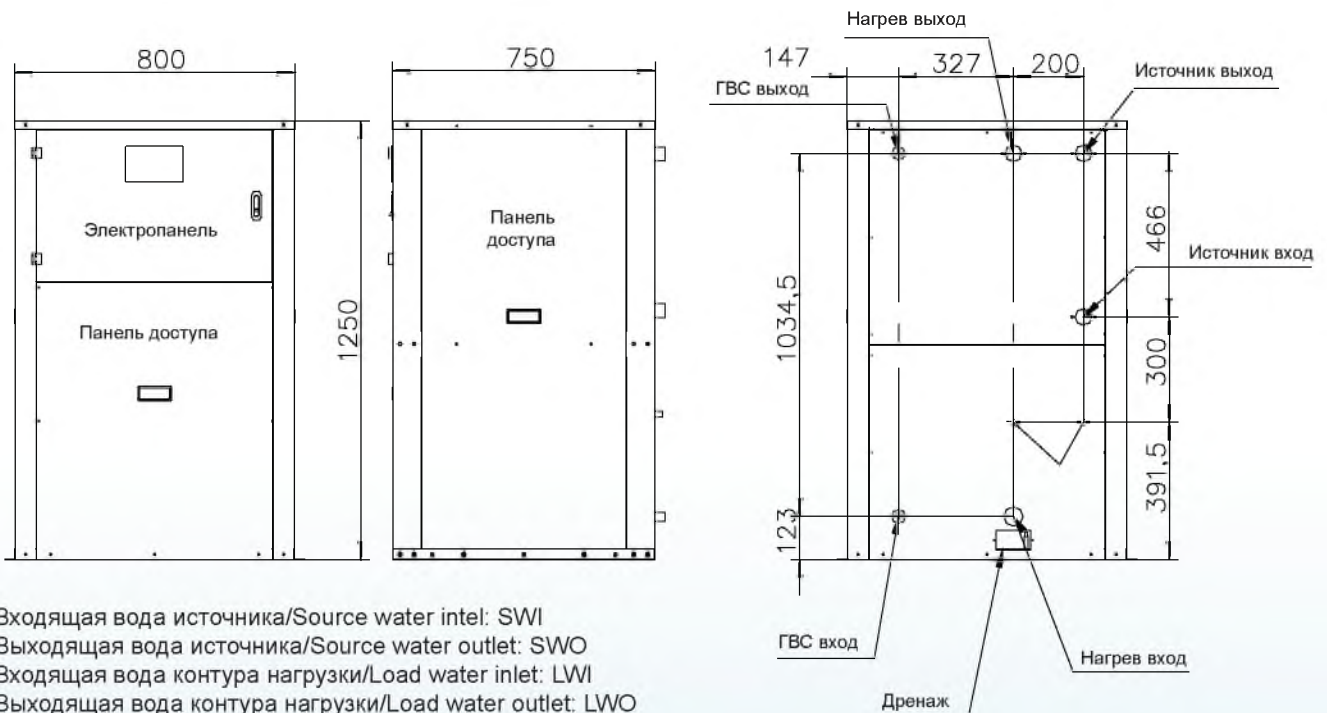
## Размеры

### Модели от 024 до 072



Входящая вода источника/Source water intel: SWI  
 Выходящая вода источника/Source water outlet: SWO  
 Входящая вода контура нагрузки/Load water inlet: LWI  
 Выходящая вода контура нагрузки/Load water outlet: LWO  
 Входящая вода для ГВС/Domestic hot water inlet: DHWI  
 Выходящая вода для ГВС/Domestic hot water outlet: DHWO  
 Дренаж/Drain pipe: DP

### Модели от 086 до 142



Входящая вода источника/Source water intel: SWI  
 Выходящая вода источника/Source water outlet: SWO  
 Входящая вода контура нагрузки/Load water inlet: LWI  
 Выходящая вода контура нагрузки/Load water outlet: LWO  
 Входящая вода для ГВС/Domestic hot water inlet: DHWI  
 Выходящая вода для ГВС/Domestic hot water outlet: DHWO  
 Дренаж/Drain pipe: DP

## Физические параметры

Модель	Кол-во контуров фреона	Кол-во фреона R410A (кг)	Вес нетто (кг)	Вес брутто (кг)	Размеры (мм)
024	1	0.90	130	160	950*610*1300
036	1	1.40	142	172	950*610*1300
052	1	1.85	150	180	950*610*1300
072	1	2.00	160	190	950*610*1300
086	2	2*1.60	270	306	950*860*1430
100	2	2*1.80	285	321	950*860*1430
120	2	2*2.00	297	333	950*860*1430
142	2	2*2.70	330	366	950*860*1430

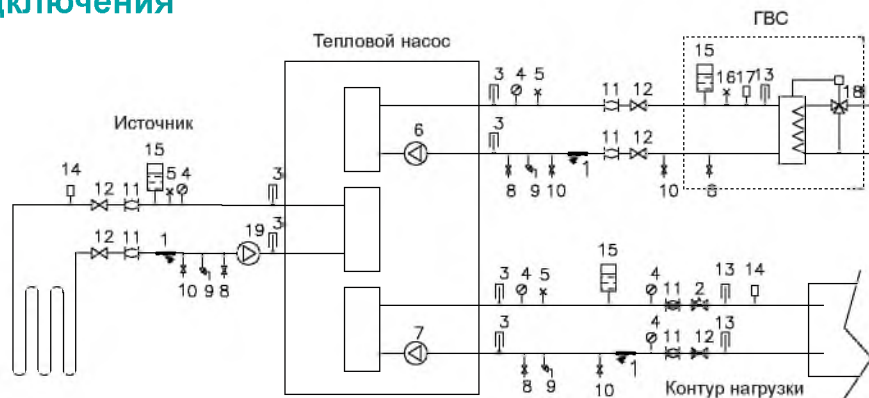
## Размеры труб

Модель \ Размер		024	036	052	072	086	100	120	142
Нагрузка	Вход (дюйм)	Rp 1	Rp 1	Rp 1	Rp 1-1/4	Rp 1-1/4	Rp 1-1/4	Rp 1-1/2	Rp 1-1/2
	Выход (дюйм)	R 1	R 1	R 1	R 1-1/4	R 1-1/4	R 1-1/4	R 1-1/4	R 1-1/4
Источник	Вход (дюйм)	Rp 1	Rp 1	Rp 1	Rp 1-1/4	Rp 1-1/4	Rp 1-1/4	Rp 1-1/4	Rp 1-1/4
	Выход (дюйм)	Rp 1	Rp 1	Rp 1	Rp 1-1/4	Rp 1-1/4	Rp 1-1/4	Rp 1-1/4	Rp 1-1/4
ГВС	Выход (дюйм)	R 3/4	R 3/4	R 3/4	R 3/4	Rp 1	Rp 1	Rp 1	Rp 1
	Вход (дюйм)	R 3/4	R 3/4	R 3/4	R 3/4	R 1	R 1	R 1	R 1

## Площадь для монтажа



## Схема подключения



1. Фильтр, 2. Регулировочный вентиль, 3. Термометр, 4. Манометр, 5. Воздушный вентиль, 6. Насос ГВС, 7. Насос переменного тока, 8. Дренаж, 9. Предохранительный вентиль, 10. Сервесные вентили, 11. Гибкая вставка, 12. Вентиль, 13. Термометр, 14. Датчик потока, 15. Расширительный бак, 16. Воздушный вентиль, 17. Настройка температуры, 18. Смешивательный вентиль, 19. Насос источника.



В связи с непрерывным совершенствованием нашей продукции, мы оставляем за собой право вносить изменения в конструкции и спецификации без уведомления

Маммут Климат  
127486, Россия, Москва, Коровинское шоссе, д. 10, стр. 2  
8(495)7554063  
8(495)5141691  
info@mammoth-russia.ru  
www.mammoth-russia.ru

Mammoth