

17.10.2008

J|Ä|S|P|i®

LÄMPÖTEKNIKKA

КОМБИНИРОВАННЫЙ КОТЕЛ ДРОВА / ПЕЛЛЕТЫ

BIOTRIPLEX

ИНСТРУКЦИЯ ПО МОНТАЖУ И ЭКСПЛУАТАЦИИ



KAUKORA OY

www.kaukora.fi

JÄSPI – СПЕЦИАЛИСТ ПО ОТОПЛЕНИЮ

Содержание

Содержание.....	2
Инструкция, касающаяся защиты окружающей среды.....	3
Упаковка	3
Утилизация	3
Описание работы.....	3
Разные стадии горения дров	3
Технические данные	3
Данные	4
Монтаж.....	5
Ширина 790 мм при транспортировке	5
Котельное помещение	6
Дымоход.....	6
Монтаж трубопроводов	6
Электромонтаж.....	7
Схема электроподключения.....	7
Тепловая схема	8
Работа зарядной автоматики	8
Тепловая схема совместно с энергией солнца	9
Эксплуатация и обслуживание котла.....	10
Вид топлива - дрова	10
Начало эксплуатации	10
Панель управления.....	11
Сжигание дров.....	12
Сжигание пеллетов	12
Регулировка воздуха горения при отоплении на дровах	13
Обслуживание	14
Чистка.....	14
Возможные помехи в работе при отоплении	15
Температура воды в котле не поднимается до нужного уровня	15
Котел закипает и «выстреливает»	15
Температура дымовых газов слишком высокая.....	15
Температура дымовых газов слишком низкая	15
Горелка не работает	15
Пеллетная горелка дымит в котельное помещение	16
В дымоходе нет нужной тяги при розжиге	16
Монтажный протокол.....	17
Гарантия.....	17
ЕУ-страхование соответствия требованиям.....	18

Инструкция касательно защиты окружающей среды

Упаковка



Упаковка изготовлена из 100 % отходов материалов. Сдавайте упаковку согласно местным требованиям по сдаче отходов.

Утилизация



Котел поставляется в точки сдачи отходов электро- и электронных компонентов.

Описание работы

Спроектированный для систем отопления частных домов BIOTRIPLEX – 2-топочный котел, топка на дровах в котором работает по принципу поворотного пиролизного горения, пеллетная топка с большим прост-

ранством для золы и резервное отопление - 6 кВт электротэн. Благодаря поворотной технике горения котел даже на 30 % энергоэффективнее по сравнению с традиционной верхней техникой горения.

Разные стадии горения дров

СУШКА: Удаление влажности дров.

ПИРОЛИЗ: Дрова начинают разламываться и меняться на угли и газ. Пиролиз дров начинается при температуре свыше 100 °С и при увеличении температуры свыше 280°С в результате реакции выделяется тепло. Вторичное горение начинается (реакция пиролизных газов с кислородом) при температуре свыше 600 °С.

ГОРЕНИЕ ОСТАТКОВ УГЛЯ: После удаления пиролизных газов горят остатки угля.

После возгорания дров температура должна подниматься быстро, так как эффективное вторичное горение начинается только

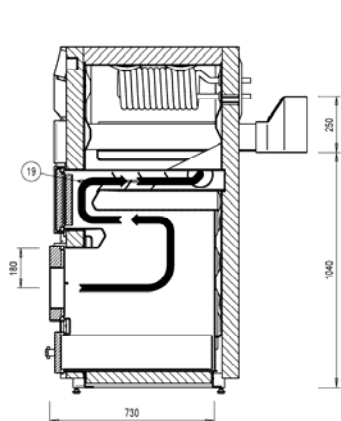
когда достигнута достаточно высокая температура горения. Эффективное и чистое горение предполагает полное управление процессом горения на всех его стадиях. При поворотной технике горения полезно используется вторичное горение дров, в котором дымовые газы вторично сжигают в отдельной горловине горения и получают как можно более "горячее" и чистое пламя и в то же время заметное снижение вредных выбросов дымовых газов. При вторичном горении температура пламени поднимается свыше 1000 °С и процесс горения получается эффективным и чистым.

Технические данные

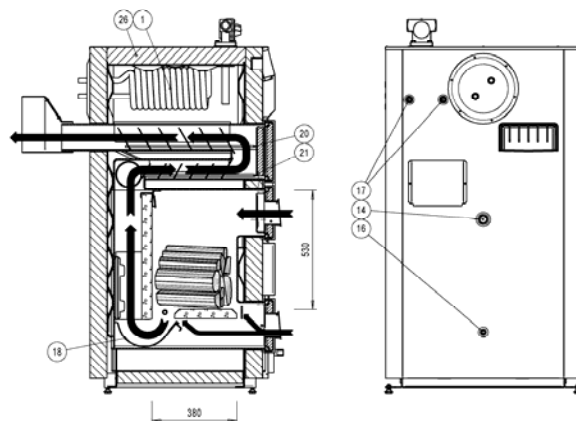
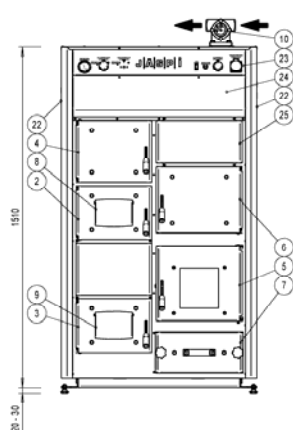
Мощность на дровах: 25 кВт
 Мощность на пеллетах: 10-30 кВт
 Электромощность: 6 кВт (опция 12 кВт)
 Масса: 480 кг
 Объем: 240 л
 Макс. температура: 110 °С
 Мин. температура: 0 °С

Макс. давление: 3,0 бар
 Давление при опрессовке: 4,0 бар
 Нормальное давл. эксплуатации: 1,5 бар
 Напряжение: 230 В
 Частота: 50 Гц
 Класс защиты: IP 2X

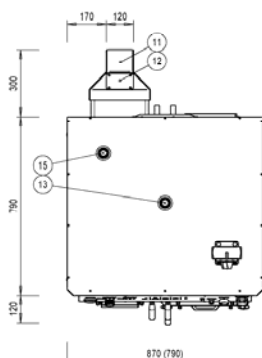
BIOTRIPLEX



Пеллетная топка

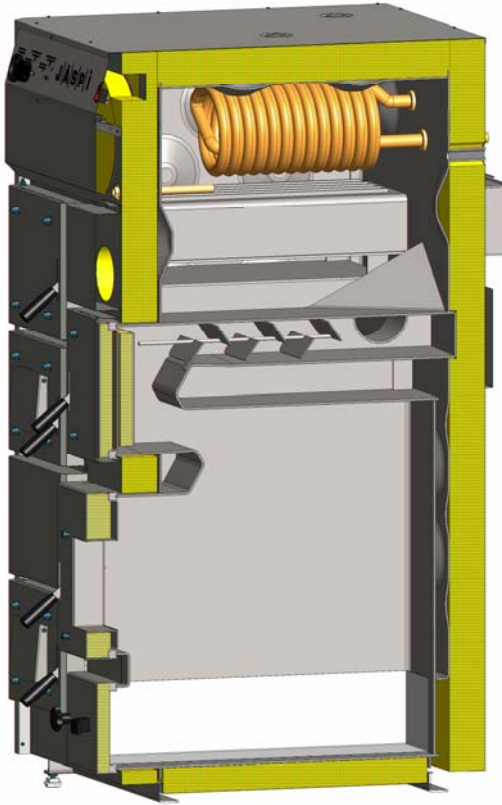


Топка на дровах

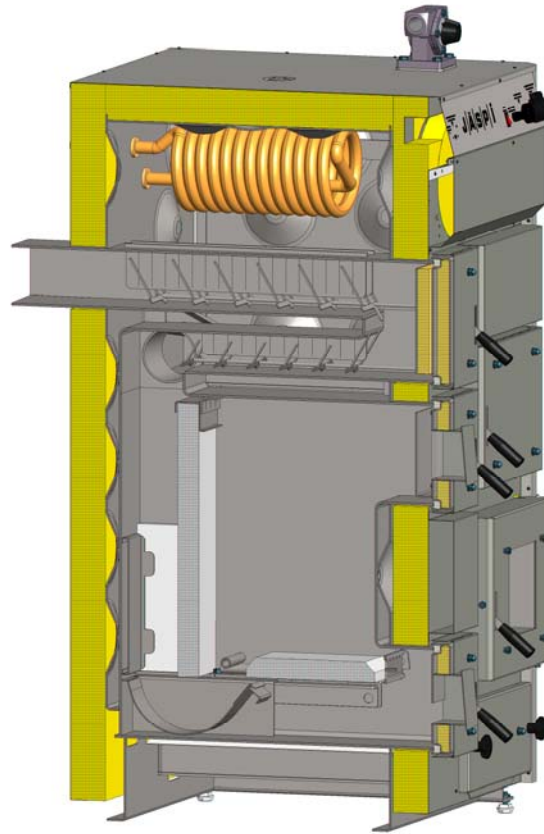


Данные

1. Змеевик ГВС
2. Люк наполнения топки на дровах
3. Люк обслуживания топки на дровах
4. Люк очистки конвективных каналов
5. Люк горелки пеллетной топки
6. Люк очистки конвективных каналов пеллетной топки
7. Люк для золы пеллетной топки
8. Воздушная заслонка топки на дровах (первичный воздух)
9. Воздушная заслонка топки на дровах (вторичный воздух)
10. 4-ходовой смесительный клапан
11. Адаптер дымохода
12. Поключение TIGEX-выравнивателя тяги
13. Штуцер предохранительного клапана-/кипения-/выхода в аккумулятор DN 25 вр
14. Штуцер возврата из аккумулятора DN 25 вр
15. Штуцер смесительного клапана дополнительного контура отопления DN 25 вр
16. Штуцер дренажа DN 15 вр
17. Штуцеры датчиков клапана ограничения температуры и зарядной автоматики теплоаккумулятора DN 15 вр
18. Горловина горения
19. Турбулятор пеллетной топки
20. Верхний турбулятор конвективного канала
21. Нижний турбулятор конвективного канала
22. Электровыводы
23. Панель датчиков и приборов управления
24. Снимаемая панель электроподключений
25. Снимаемая защитная панель тэна
26. Изоляция из минеральной ваты 75 мм



Пеллетная топка



Топка на дровах

Монтаж

При монтаже соблюдаются действующие требования.

Котел устанавливается вертикально прямо на ровную надежную опору/поверхность. С котлом поставляются 4 шт. регулирующих подставок.

В дымоход котла рекомендуем установку выравнивателя тяги. Выравниватель тяги

уменьшает возможные проблемы, вызываемые влажностью в дымоходе и гарантирует ровную тягу, что улучшает сжигание пеллетов и дров. Безопасная работа, например, горелки JÄSPI PE-1, предполагает установку выравнивателя тяги.

Ширина 790 мм при транспортировке

С котла можно снять крышку и боковые панели на время транспортировки, при этом получают ширину котла 790 мм.

- Открутите крепежные винты на крышке котла.
- Уберите крышку и вату.
- Открутите крепежные винты боковых- / передней панелей.

- Открутите крепежный винт, расположенный сверху с внутренней стороны боковой- / задней панели.
- Отсоедините боковую панель от задней подняв ее прим. на 10 мм.
- Сборка происходит в обратном порядке.

Котельное помещение

Перед люками наполнения и обслуживания котла должно быть по меньшей мере 1000 мм свободного пространства, слева котла со стороны топки на дровах минимум 200 мм и справа со стороны пеллетной топки примерно 500 мм.

Требуемый котлу воздух горения подводят снаружи и площадь канала или клапана должна быть по меньшей мере в 1,5 раза больше площади дымовой трубы.

Пожаробезопасность котельного помещения и склада топлива согласно местным требованиям и нормам.

Дымоход

Диаметр круглого дымохода должен быть Ø 150 мм, обмурованная труба – целый кирпич.

Из-за низкой температуры дымовых газов и вызываемой этим опасности их конденсации при сжигании пеллетов рекомендуем дымоход из кислотоустойчивой стали и установку выравнивателя тяги. В старую кирпичную трубу стоит установить внутреннюю кислотоустойчивую трубу, защищающую дымоход от коррозии. Если температура дымовых газов в трубе на

расстоянии метра от верхнего края ниже 80°C в зимнее время, то в дымоходе есть опасность конденсации.

Минимальная потребность тяги при сжигании пеллетов 15 Па в зависимости от горелки и при сжигании дров 25 Па.

Высота дымовой трубы должна быть достаточной, чтобы дымовые газы не вызвали проблем для экологии вокруг дома.

Монтаж трубопроводов

Котел всегда подключается к аккумулятору энергии, объем которого при нерегулярном сжигании дров составляет по меньшей мере 500 л, а при регулярном - 1000 л.

Чтобы систему было бы легко наполнять водой и проводить дренаж соединения котла, аккумулятора и сети отопления, ее надо оснащать запорными клапанами.

В котле должен быть по меньшей мере один 1,5 бар предохранительный клапан, чья продувная мощность по меньшей мере 75 кг/ч пара при наибольшей мощности котла 30 кВт. При необходимости продувную мощность можно разделить самое большее на три клапана. Для подтверждения функциональности рекомендуется использовать всегда по меньшей мере два предохранительных клапана, продувная

мощность каждого из которых отвечает необходимой продувной мощности. Продувной трубопровод предохранительного клапана направляется в сливное отверстие в полу так, что слив будет заметен и что возможно выходящий из трубы пар не вызовет опасности для людей или имущества.

Объем мембранного расширительного бака должен быть по меньшей мере 5 % от общего объема воды в системе.

Монтаж трубопроводов котла надо делать так, что эксплуатация, очистка и обслуживание котла проводятся беспрепятственно.

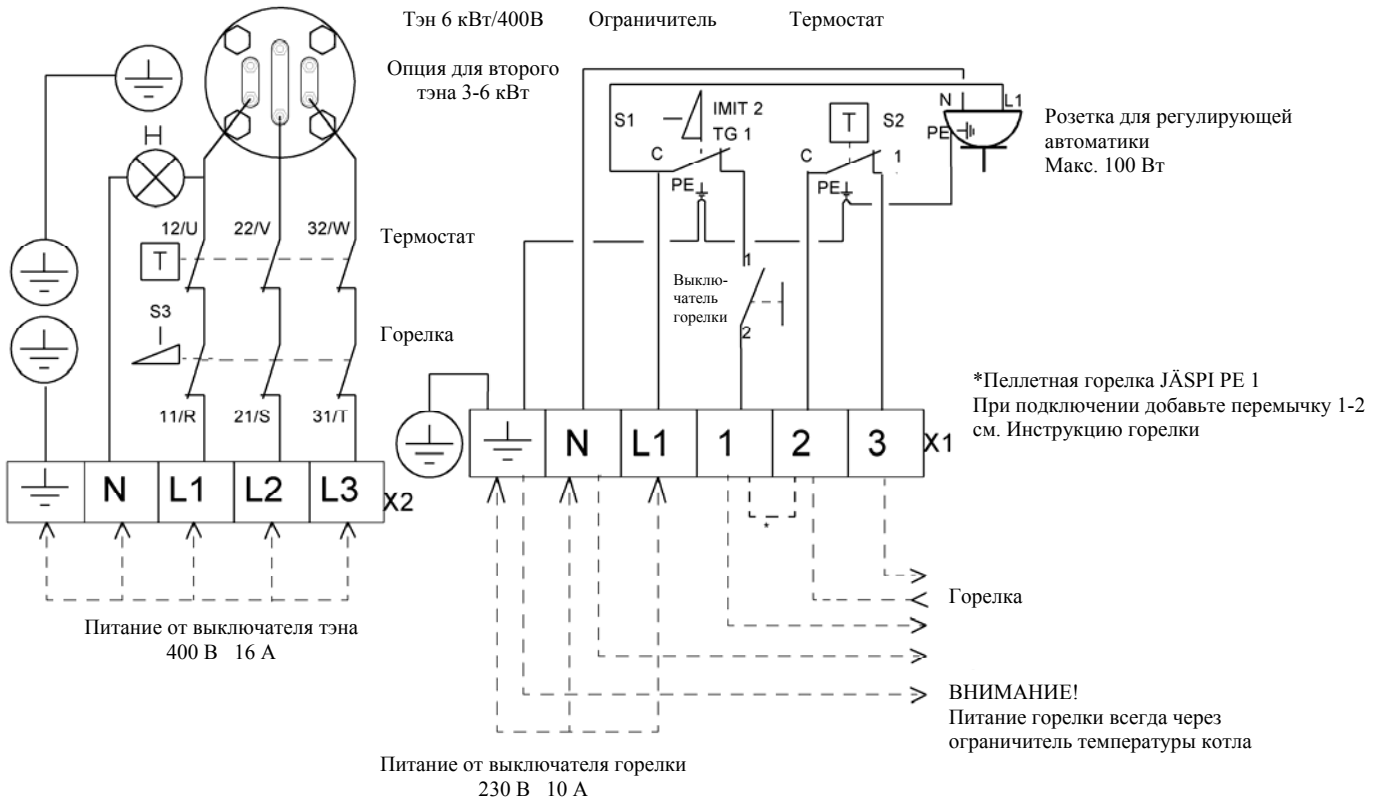
Сжигание дров в котле предполагает подключение к котлу термического ограничительного клапана.

Электромонтаж

Электропитание котла - 230 В / 50 Гц.
Подключения производят к клеммной колодке, расположенной за открывающейся панелью электроподключений. На

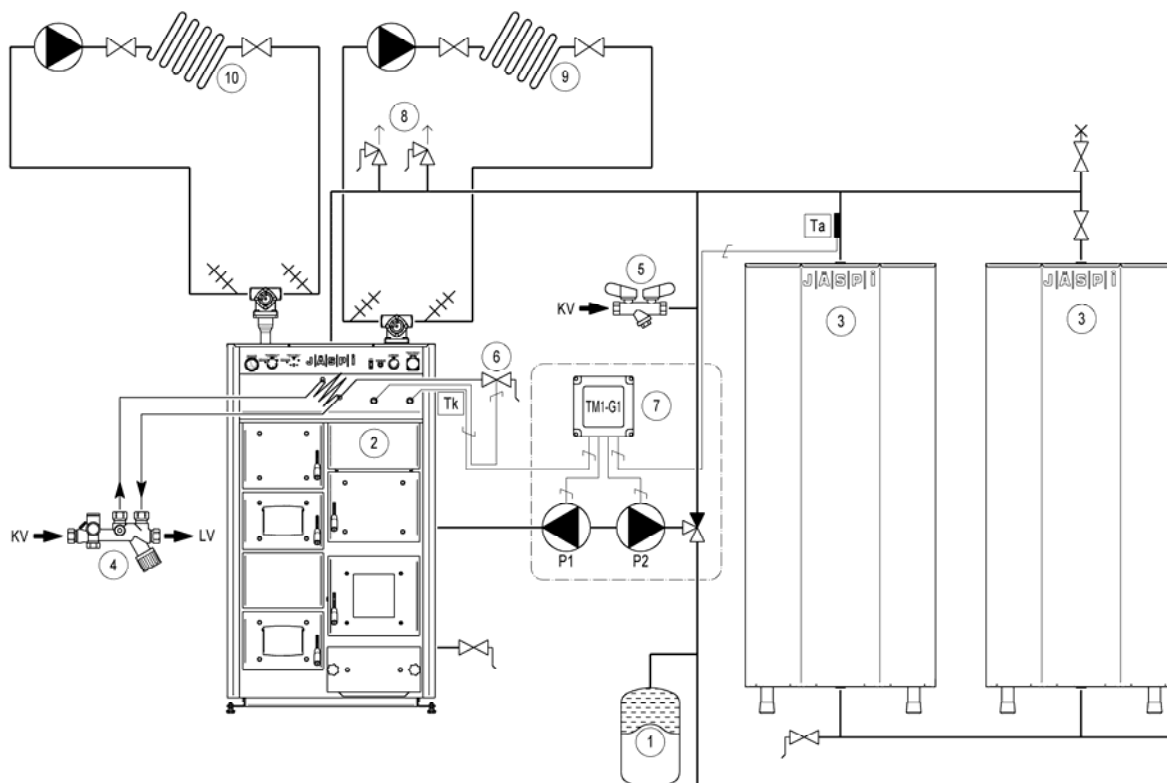
панели датчиков котла есть своя розетка для автоматики регулировки тепла максимальной мощностью 100 Вт.

Схема электроподключения



Тепловая схема

1. Расширительный бак
2. Двухтопочный котел
3. Теплоаккумулятор GTV 500 2 шт.
4. Клапанная группа ГВС
5. Клапан наполнения котловой воды
6. Термический ограничительный клапан котла на дровах JÄSPI TSK
7. TERMOMAT 12 зарядный пакет
8. Предохранит. клапан 1,5 бар 2 шт.
9. Контур отопления
10. Дополнительный контур отопления



Работа зарядной автоматики

Насос P1 запускает зарядку из котла в аккумулятор, когда температура воды в котле T_k больше, чем установочное значение (заводская установка $60\text{ }^{\circ}\text{C}$) и более чем на $1\text{ }^{\circ}\text{C}$ больше, чем температура воды в аккумуляторе T_a .

Насос P1 останавливается, когда температура воды в котле T_k более чем на $1\text{ }^{\circ}\text{C}$ меньше, чем установочное значение или температура воды в аккумуляторе T_a более чем на $1,5\text{ }^{\circ}\text{C}$ больше, чем котловая температура T_k .

Насос P2 запускает обратную зарядку из аккумулятора в котел, когда температура воды в аккумуляторе T_a больше температуры воды в котле T_k на величину установки ($4 - 8\text{ }^{\circ}\text{C}$).

Насос P2 останавливается, когда разница температур воды в котле и аккумуляторе падает до величины установки ($2 - 3\text{ }^{\circ}\text{C}$).

При падении температуры воды в котле ниже $40\text{ }^{\circ}\text{C}$ включается электротэн котла.

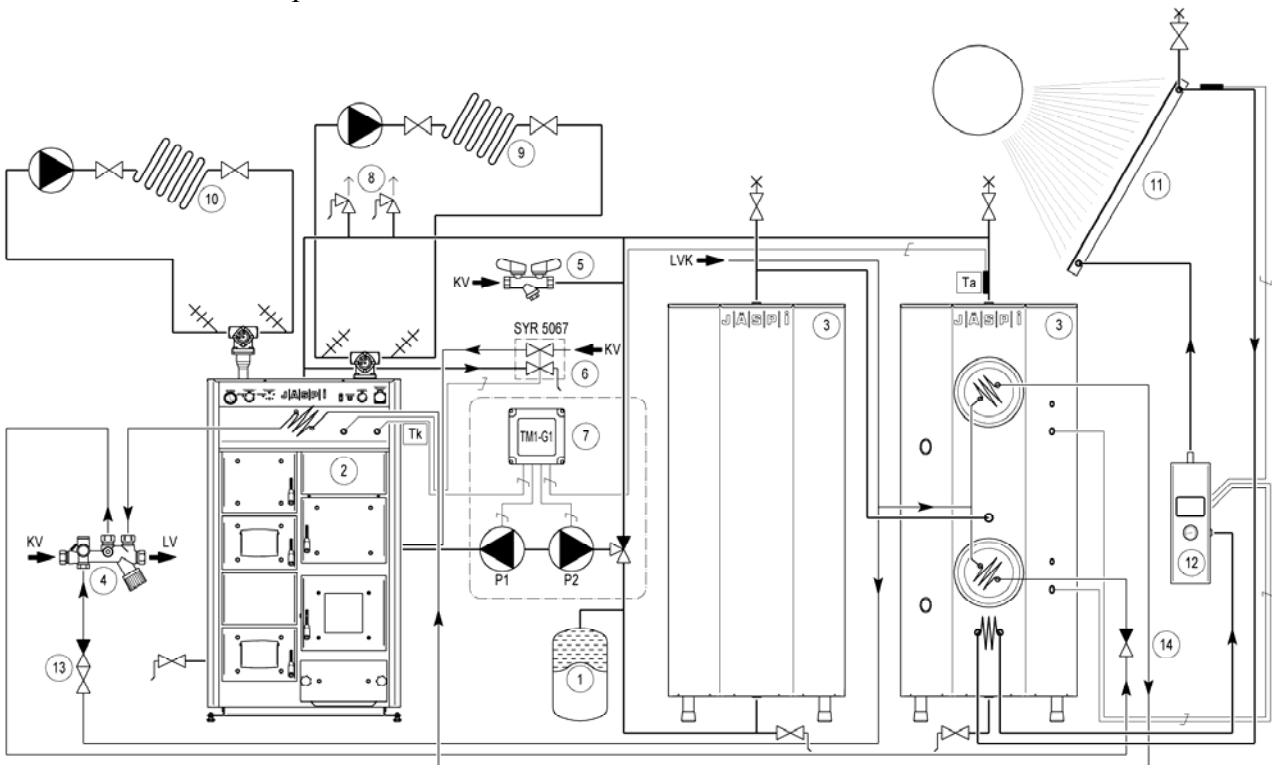
Насосы P1 и P2 не работают, когда работает электротэн котла.

Тепловая схема совместно с энергией солнца

При подключении постоянной циркуляции гвс учесть, что гвс не должна циркулировать через змеевик преднагрева и смешивать тепловые слои в аккумуляторе.

Клапан ограничения температуры дровяного котла и подключение отличаются от нормального, т.к. гвс циркулирует через аккумулятор.

1. Расширительный бак
2. Двухтопочный котел
3. Теплоаккумулятор GTV 500 2 шт.
4. Клапанная группа ГВС
5. Клапан наполнения котловой воды
6. Клапан ограничения температуры котла на дровах SYR 5067
7. TERMOMAT 12 зарядный пакет
8. Предохранит. клапан 1,5 бар 2 шт.
9. Контур отопления
10. Дополнительный контур отопления
11. Солнечные панели
12. TERMOMAT SOLAR зарядный пакет
13. Насосный клапан
14. Обратный клапан



Эксплуатация и обслуживание котла

Вид топлива - дрова

Сжигаемое дерево должно быть сухим. При сжигании влажных дров энергия поглощается при парообразовании и ее большая часть удаляется через дымовую трубу в виде несгоревших дымовых газов, т.е. часть энергии бесполезно теряется и в котле и дымовой трубе образуется сажа.

Дрова считаются сухими, когда влажность менее 20 %. При этом дрова легче и при

ударе чурок друг о друга более четкий звук.

BIOTRIPLEX разработан в первую очередь для березовых дров (33 см). Также другие лиственные и хвойные сорта дерева годятся для сжигания, но хвойные сорта больше загрязняют котел. Разные сорта дерева горят по-разному. Более легкие сорта лучше горят с меньшим диаметром дров.

Начало эксплуатации

Проверьте, что:

- Дымоход открыт и в его основании нет монтажных и других остатков.
- В котле и системе отопления вода, и циркуляция работает.
- Соединения трубопроводов плотные.
- В сети есть давление.
- Предохранительный клапан работает, т.е. идет вода из сливного трубопровода при тестировании клапана.

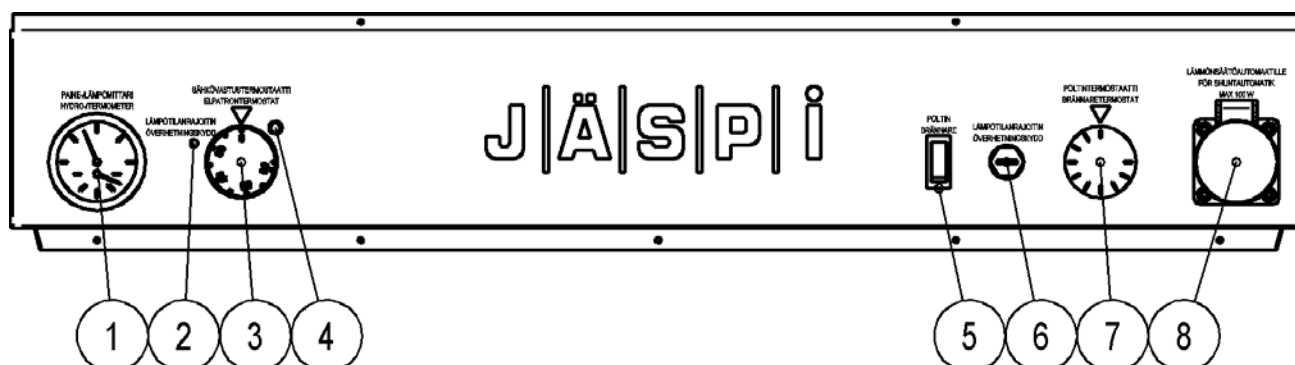
Первое сжигание проводят с небольшим количеством дров, чтобы впитавшаяся в

керамические колосники влага не расколола бы их.

При первом наполнении системы отопления в нее попадает растворенный в воде воздух, который удаляется из котловой воды при поднятии температуры выше 90 °С. В связи с первой эксплуатацией системе деаэрируют.

В котле нельзя одновременно сжигать дрова и использовать пеллетную горелку.

Панель управления



- Объединенный термо- и манометр.** Измеряет давление и температуру в котле.
- Ограничитель температуры электротэна.** Отключает электропитание от тэна, если температура воды в котле поднимется свыше 105°C . Ограничитель срабатывает только при неправильной эксплуатации или поломке прибора. Квитирование ограничителя проводят нажатием на него напр. отверткой. Перед квитированием ограничителя вода в котле должна остынуть.
- Термостат электротэна.** Отключает электротэн при поднятии температуры воды в котле до установочного значения. При использовании тэна в качестве резервного нагрева установочное значение 55°C .
- Сигнальная лампа электронагрева.** Горит, когда тэн в работе.
- Токовый выключатель.** Электровыключатель пеллетной горелки.
- Ограничитель температуры.** Отключает электропитание от пеллетной горелки, если температура воды в котле поднимется свыше 98°C . Ограничитель срабатывает только при неправильной эксплуатации или поломке прибора. Квитирование ограничителя проводят открытием защитного колпачка и нажатием на кнопку ограничителя. Перед квитированием ограничителя вода в котле должна остынуть.
- Термостат горелки $60 - 90^{\circ}\text{C}$.** Отключает пеллетную горелку при поднятии температуры воды в котле до установочного значения. При нормальной эксплуатации установочное значение должно быть минимум 75°C .
- Розетка для автоматике регулирования тепла.** К розетке можно подключать только автоматику регулирования тепла макс. 100 Вт.

Сжигание дров

- Удаляют золу от предыдущего сжигания из горловины горения вытащив ее наружу из топки котла. Задвигают горловину горения на место к задней стенке топки после удаления золы.
- На задний колосник загружают дрова для розжига (длина < 200 мм и диаметр < 20 мм) и между дровами кладут бумагу или бересту для розжига.
- Зажигают огонь. Люк наполнения поддерживается приоткрытым, а воздушная заслонка люка обслуживания закрытой на время розжига.
- Ждут примерно 15 минут, чтобы на колоснике образовался бы слой раскаленных углей.
- Загружают поленья равномерно и плотно на колосник так, что поленья касаются задней стенки топки корой вверх.

- Открывают воздушные заслонки люков.
- Новую закладку поленьев проводят на оставшиеся угли.
- После догорания углей воздушные заслонки люков закрывают, чтобы не было теплотерей из дымохода.

Одна закладка дров вырабатывает тепла прим. 50 кВтч, т.е. 1000 л воды нагревается прим. на 40°C.

Если котел не эксплуатировался длительное время первое сжигание надо проводить небольшим количеством дров, чтобы впитавшаяся в керамические колосники влага не расколола бы их.

Сжигание пеллетов

Котел разработан и протестирован с пеллетной горелкой JÄSPI PE 1/Iwabo Villa S1, но большая часть предлагаемых на рынке продаж пеллетных горелок подходит к котлу.

При сжигании пеллетов соблюдают в первую очередь инструкции изготовителя пеллетной горелки.

Температура дымовых газов при постоянном горении в котле не должна опускаться ниже 150°C из-за опасности коррозии.

Температуру дымовых газов можно поднять удалив турбулятор из пеллетной топки или увеличив мощность горелки.

Пеллетная горелка JÄSPI PE-1 требует пониженного давления в топке по меньшей мере 5 Па. На пониженное давление можно влиять удалив турбулятор из пеллетной топки.

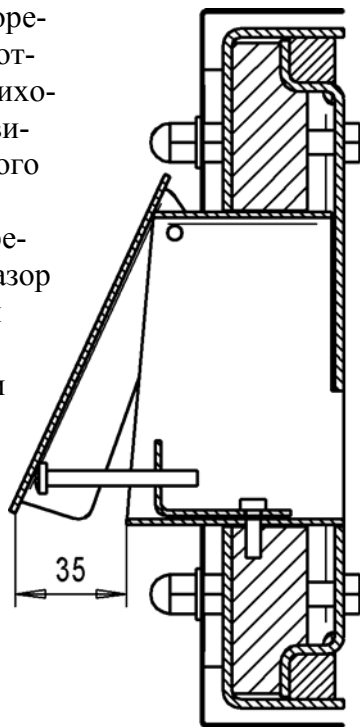
Воздушные заслонки люков топки на дровах надо держать закрытыми во время работы пеллетной горелки .

Регулировка воздуха горения при отоплении на дровах

При чистых конвективных поверхностях в котле температура дымовых газов должна быть примерно 170 -250°C в зависимости от качества дров и тяги в дымоходе.

Необходимое для горения количество и соотношение воздуха приходится изменять в зависимости от сжигаемого дерева и тяги.

Первичный воздух регулируют изменяя зазор воздушной заслонки люка наполнения (верхний люк) топки на дровах, исходное значение - 35 мм. Первичный воздух регулируют, если

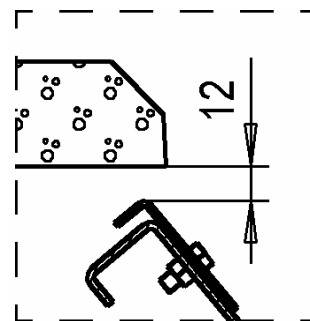


есть необходимость изменить мощность котла. Мощность котла растет в соотношении с длиной пламени.

Вторичный воздух можно регулировать, когда температура котловой воды оставалась постоянной в течении 45 минут после начала горения.

Вторичный воздух регулируют изменяя зазор воздушной заслонки люка обслуживания (нижний люк) топки на дровах, исходное значение - 35 мм.

Зазор потока вторичного воздуха между горловиной горения и кирпичом колосника прим. 12 мм, и не требует изменений в нормальной ситуации.



РЕГУЛИРОВАНИЕ ВТОРИЧНОГО ВОЗДУХА

ПЛАМЯ	ПРИЧИНА	РЕГУЛИРОВКА
Пламя красное с черными завихрениями.	Для горения недостаточно вторичного воздуха. Из дымовой трубы идет черный или темный дым.	Добавьте вторичного воздуха.
Пламя бело-желтое.	Хорошее распределение воздуха. Из дымовой трубы идет светло-серый дым.	Нет необходимости регулировать горение
Пламя ослепительно белое.	Слишком много вторичного воздуха. Из дымовой трубы идет белый дым.	Уменьшите количество вторичного воздуха.

Обслуживание

- Проверяйте регулярно, что в системе есть вода, если воду в систему приходится добавлять постоянно, значит в системе протечка или не работает расширительный бак. Постоянное добавление свежей воды вызывает коррозию системы отопления, т.к. свежая вода содержит воздух (кислород).
- Давление в горячей системе должно быть ниже 1,5 бар и в холодной выше 0,5 бар. Объем воды изменяется согласно температуре, т.е. чем выше температура, тем больше объем и давление. Задача расширительного бака выравнять изменения объема.
- Предварительное давление расширительного бака надо проверять с интервалом в несколько лет.
- Предохранительные клапаны надо проверять по меньшей мере 2 раза в год поворотом ручки/рычага для воспрепятствования прикипанию. Добавляйте в систему воды после проверки.
- Из-за коррозии во время сжигания дров надо позаботиться о том, чтобы температура воды в котле была постоянно выше температуры "точки росы" дымовых газов, т.е. по меньшей мере 70 °С и температура дымовых газов по меньшей мере 150 °С.
- Удаляйте золу из топки и горловины горения перед новой загрузкой дров.
- Удаляйте золу из ящика пеллетной топки и конвективных каналов по мере необходимости.

Чистка

Ежедневное наблюдение за процессом горения в котле и при необходимости регулировка делают из процесса очистки безпроблемное и редко происходящее мероприятие. При хорошем горении на огневых поверхностях котла образуется тонкий серый или цвета кофе слой, опадающий сам по себе вниз. Если горение плохое, то на огневых поверхностях и в дымоходе образуется грязный слой сажи, золы и смолы. Это препятствует перемещению тепловой энергии в воду вызывая увеличение температуры дымовых газов и снижение к.п.д.

Чистка проводится следующим образом:

1. Удалите золу.

2. Удалите турбуляторы из конвективной части.
3. Очистите конвективные каналы и огневые поверхности металлической щеткой.

За загрязнением котла можно следить по температуре дымовых газов. Когда температура поднимется на 30 ...50 °С по сравнению с чистым котлом, котел надо почистить.

К стенкам топки-склада котла пристает смола, что является нормальным и стенки не надо чистить.

Возможные помехи в работе при отоплении

Температура воды в котле не поднимается до нужного уровня

- Убедитесь, что соотношение и доступ первичного и вторичного воздуха в порядке.
- Убедитесь, что дрова сухие.
- Убедитесь в правильной работе смесительного клапана и зарядного пакета.
- Убедитесь в правильной работе клапана ограничения температуры.
- Убедитесь в правильной работе пеллетной горелки.

Котел закипает и «выстреливает»

- Убедитесь, что в системе достаточно воды и что давление в ней 1-1,5 бар. Если в системе нет воды, немедленно прекращайте отопление погасив огонь. Не добавляйте воды в котел, а дайте ему остынуть пропустив через него холодный воздух. Когда котел остынет, систему можно наполнять водой и начинать нагрев заново.
- Убедитесь в работе насоса и смесительного клапана и в циркуляции в насосе и трубопроводах. Находящийся в системе воздух может препятствовать циркуляции воды.

Температура дымовых газов слишком высокая

- Почистите котел. Сажа, зола и смола загрязняют огневые поверхности котла и работают как теплоизоляция.
- Температура дымовых газов не должна превышать 350 °С, так как котел сломаётся и дымоходы не выдерживают более высоких температур. Убедитесь, что соотношение и объем первичного и вторичного воздуха правильные.
- Убедитесь, что турбуляторы на месте и целые.
- Убедитесь, что тяга в дымоходе не слишком высокая во время горения. Установите при необходимости выравниватель тяги в дымоход или уменьшите тягу при помощи дымовой заслонки в дымоходе.

Температура дымовых газов слишком низкая

- Убедитесь, что соотношение и объем первичного и вторичного воздуха правильные при сжигании дров.
- Убедитесь, что дрова сухие.
- При сжигании пеллетов удалите турбулятор из пеллетной топки.
- Убедитесь, что мощность пеллетной горелки не слишком маленькая.

Горелка не работает

- Убедитесь в правильной установке термостата горелки.
- Убедитесь, что не произошло срабатывания ограничителя температуры. Квитирование ограничителя проводят открытием защитного колпачка и нажатием кнопки. Вода в котле должна остынуть перед квитированием. Выясните причину срабатывания ограничителя.
- Изучите инструкцию на горелку.

Пеллетная горелка дымит в котельное помещение

- Убедитесь, что в пеллетной топке требуемое для горелки пониженное давление, которое например составляет 5 Па для горелки JÄSPI PE-1. Пониженное давление можно увеличить удалив турбулятор из пеллетной топки.
- Убедитесь, что в котельном помещении нет пониженного давления,

которое ухудшает тягу. Пониженное давление может возникать из-за работы механической вентиляции или надплиточного колпака на кухне. Открытие двери или окна помогает получению начальной тяги.

В дымоходе нет нужной тяги при розжиге

- Проверьте тягу подержав зажженную спичку возле открытого люка наполнения. Если тяги нет, ее можно получить проведя розжиг напр. небольшого бумажного шарика в конвективном канале или горловине горения. При этом воздух нагревается в нижней части дымохода, начинает подниматься вверх и в дымоходе появляется тяга.

- Убедитесь, что в котельном помещении нет пониженного давления, которое ухудшает тягу. Пониженное давление может возникать из-за работы механической вентиляции или надплиточного колпака на кухне. Открытие двери или окна помогает получению начальной тяги.

Монтажный протокол

Заводской номер котла / год	
Тип котла	BIOTRIPLEX
Монтажник / фирма	
Дата	

Электромонтажник / фирма	
Дата	

Регулировка системы / обучение	
Монтажник / фирма	
Дата	

	Заводская установка	Дата						
Температура дымовых газов								
Пониженное давление в дымоходе								
Пониженное давление в пеллетной топке								
Скорость насоса								
Скорость насоса								
Первичный воздух	35 мм							
Вторичный воздух	35 мм							
Предварительное давление расширительного бака								
Подпись								

Гарантия

Подтверждается гарантия на котел – 2 года, на компоненты – 1 год. Гарантия в силе, если монтаж, ввод в эксплуатацию и обслуживание проведены согласно данной инструкции уполномоченным представителем/дилером или с его одобрения.

BIOTRIPLEX

EY- страхование соответствия требованиям

KAUKORA OY

www.kaukora.fi

заверяет, что твердотопливный отопительный котел



BIOTRIPLEX

соответствует требованиям для сосудов, работающих под давлением, согласно решению министерства финансов и промышленности 938/1999 и директиве 97/23/EY

Модуль B1

орган по надзору за системой качества



Заявленный орган 0424

www.inspecta.fi

Inspectan EY- свидетельство проверки разработки RS 441-08

Примененные стандарты соответствия:

EN 303-5

Директивы с применяемыми главами:

PED директива (97/23/EY § 3.3)

EMC директива (89/336/EEC, 92/31/EEC и 93/68/EEC)

LVD директива (73/23/EEC и 93/68/EEC)

Raisio 4.8.2008

Kari Björklund

Kari Björklund



BIOTRIPLEX